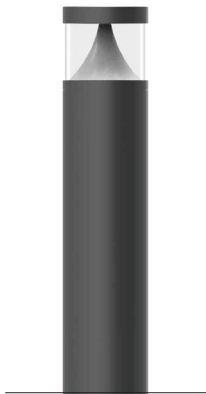
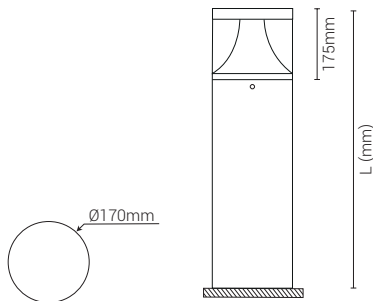


2553



DESENHO TÉCNICO . TECHNICAL DRAWING . DISEÑO TÉCNICO . DESSIN TECHNIQUE .



APLICAÇÃO | DIREÇÃO . APPLICATION | DIRECTION . APLICACIÓN | DIRECCIÓN . APPLICATION | DIRECTION .



Aplicação saliente de piso | Projeção de luz 360°
Suspended application floor | 360° light projection
Aplicación suspendida de piso | Proyección de luz 360°
Application suspendue de sol | Projection d'éclairage 360°

FOTOMETRIA . PHOTOMETRY . FOTOMETRÍA . PHOTOMÉTRIE .

Luminária saliente de piso para aplicação em espaços exteriores, com projeção de luz 360°. Corpo em alumínio. Driver incorporado.

Surface floor luminaire for outdoor application, with 360° light projection. Aluminum body. Incorporated driver.

Luminaria de superficie de piso para aplicación exterior, con proyección de luz 360°. Cuerpo de aluminio. Driver incorporado.

Luminaire surface de sol pour application extérieur, avec projection de lumière 360°. Corps en aluminium. Driver intégré.

NORMAS . NORMS . NORMAS . NORMES .

Norms: EN 60598-1:2015, EN 60598-2-1:2012, IEC 60529,
EN 55015:2013+A1:2015, EN 61547:2009, EN 61000-3-2:2014,
EN 61000-3-3:2013, EN 62493:2015

Directives: 2012/19/UE REEE, 2014/30/UE Electromagnetic Compatibility,
2014/35/UE Low Voltage, 2011/65/EU RoSH2

SISTEMA ELÉTRICO . ELECTRICAL SYSTEM . SISTEMA ELECTRICO . SYSTÈME ÉLECTRIQUE .



FORNE DE ALIMENTAÇÃO . POWER SUPPLY . FUENTE DE ALIMENTACIÓN . SOURCE D'ALIMENTATION .

INCORPORATED DRIVER: 220-240VAC · 50/60Hz

FORNE DE LUZ . SOURCE OF LIGHT . FUENTE DE LUZ . SOURCE DE LUMIÈRE .

LED 3000K | 4000K
MacAdam 3 · 54.000 h · L70B10 · CRI >80 · -35°C ~50°C Ta: 45°C

CORES . COLORS . COLORES . COULEURS .

.xTL | **7** Grafite . Graphite . Grafito . Graphite .
9 Preto . Black . Negro . Noir .

ACABAMENTOS . FINISHES . ACABADOS . FINITIONS .

.xTL | **T** Transparente . Transparent . Transparente . Transparent .

2553 IK10 IP66 LED		
Code	L (mm)	Flow/Power (approx.)
2553.040.xTL	400	25W - 2750 lm
2553.060.xTL	600	25W - 2750 lm
2553.090.xTL	900	25W - 2750 lm

As imagens apresentadas são meramente ilustrativas. As medidas dos desenhos técnicos podem oscilar ± 3 milímetros. Os valores de potência e de fluxo luminoso descritos são sempre os valores indicados pelo fornecedor da fonte luminosa. | The images presented are merely illustrative. The measures of the technical drawings may vary by ± 3 millimetres. The power and luminous flux values described are always the values indicated by the light source supplier. | Las imágenes presentadas son meramente ilustrativas. Las medidas de los dibujos técnicos pueden variar ± 3 milímetros. Los valores de potencia y flujo luminoso descritos son siempre los valores indicados por el proveedor de la fuente de luz. | Les images présentées sont purement illustratives. Les mesures des dessins techniques peuvent varier de ± 3 millimètres. Les valeurs de puissance et de flux lumineux décrites sont toujours les valeurs indiquées par le fournisseur de la source lumineuse.

FT02-00

Informação sujeita a correção ou alteração sem aviso prévio . Information subject to correction or change without notice . Información sujeta a corrección o cambio sin previo aviso . Information sujet de correction ou de modification sans préavis .