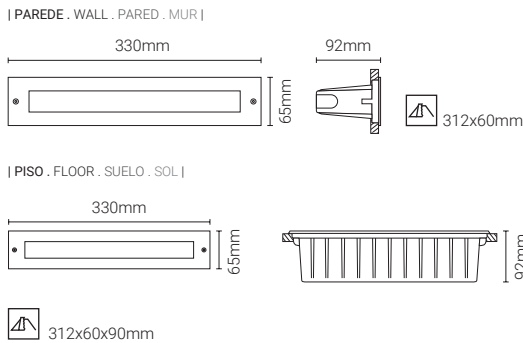


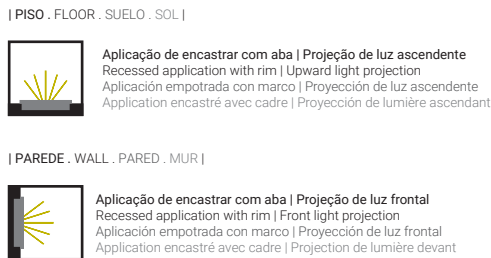
3064



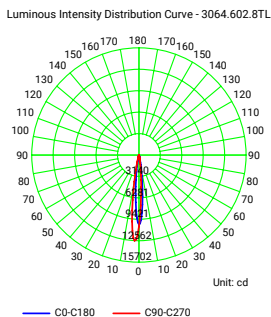
DESENHO TÉCNICO . TECHNICAL DRAWING . DISEÑO TÉCNICO . DESSIN TECHNIQUE .



APLICAÇÃO | DIREÇÃO . APPLICATION | DIRECTION . APLICACIÓN | DIRECCIÓN . APPLICATION | DIRECTION .



FOTOMETRIA . PHOTOMETRY . FOTOMETRÍA . PHOTOMÉTRIE .



3064 IK08 IP67 LED	
Code	Flow/Power (approx.)
3064.602.xFL	13W - 750 lm
3064.602.8FL	13W - 750 lm
3064.602.xTL	13W - 750 lm
3064.602.8TL	13W - 750 lm

Caixa incluída . Box included . Box incluída . Box inclus.

As imagens apresentadas são meramente ilustrativas. As medidas dos desenhos técnicos podem oscilar ± 3 milímetros. Os valores de potência e de fluxo luminoso descritos são sempre os valores indicados pelo fornecedor da fonte luminosa. | The images presented are merely illustrative. The measures of the technical drawings may vary by ± 3 millimetres. The power and luminous flux values described are always the values indicated by the light source supplier. | Las imágenes presentadas son meramente ilustrativas. Las medidas de los dibujos técnicos pueden variar ± 3 milímetros. Los valores de potencia y flujo luminoso descritos son siempre los valores indicados por el proveedor de la fuente de luz. | Les images présentées sont purement illustratives. Les mesures des dessins techniques peuvent varier de ± 3 millimètres. Les valeurs de puissance et de flux lumineux décrites sont toujours les valeurs indiquées par le fournisseur de la source lumineuse.

FT02-00

Luminária de encastrar no solo ou na parede com aba de remate para aplicação em espaços exteriores, com projeção de luz ascendente ou frontal. Aro exterior em aço inox 316 L. Corpo em alumínio. Difusor em vidro temperado. Caixa de encastrar incluída. Driver incorporado.

Recessed floor or wall luminaire with trim for outdoor application, with upward or front light projection. Exterior rim in 316 L stainless steel. Aluminium body. Transparent glass diffuser. Recessed box included. Incorporated driver.

Luminaria empotrada de piso ou pared con marco para aplicación exterior, con proyección de luz ascendente o frontal. Aro exterior en acero inoxidable 316 L. Cuerpo en aluminio. Difusor en vidrio emplado. Caja de empotrar incluida. Driver incorporado.

Luminaire encastré de sol ou mur avec cadre pour application extérieur, avec projection de lumière ascendant ou frontale. Collorette extérieur en acier inoxydable 316 L. Corps en aluminium. Diffuseur en verre transparent. Boîte d'encastrement inclus. Driver intégré.

NORMAS . NORMS . NORMAS . NORMES .

Norms: EN 60598-1:2015, EN 60598-2-2:2012, EN 60598-2-13:2009, IEC 60529

Directives: 2012/19/UE REEE, 2014/30/UE Electromagnetic Compatibility, 2014/35/UE Low Voltage

SISTEMA ELÉTRICO . ELECTRICAL SYSTEM . SISTEMA ELECTRICO . SYSTÈME ÉLECTRIQUE .



FONTE DE ALIMENTAÇÃO . POWER SUPPLY . FUENTE DE ALIMENTACIÓN . SOURCE D'ALIMENTATION .

INCORPORATED DRIVER: 220-240VAC · 50/60Hz

FONTE DE LUZ . SOURCE OF LIGHT . FUENTE DE LUZ . SOURCE DE LUMIÈRE .

LED 3000K | 4000K

CORES . COLORS . COLORES . COULEURS .

- 1 Branco . White . Blanco . Blanc .
- 2 Cinza . Gray . Cinza . Gris .
- 7 Grafite . Graphite . Grafito . Graphite .
- 8 Inox . Stainless Steel . Inoxidable . Inoxydable .
- 9 Preto . Black . Negro . Noir .

ACABAMENTOS . FINISHES . ACABADOS . FINITIONS .

- F Fosco . Matte . Mate . Givré .
- T Transparente . Transparent . Transparente . Transparent .