

2509



LUMINÁRIA SALIENTE

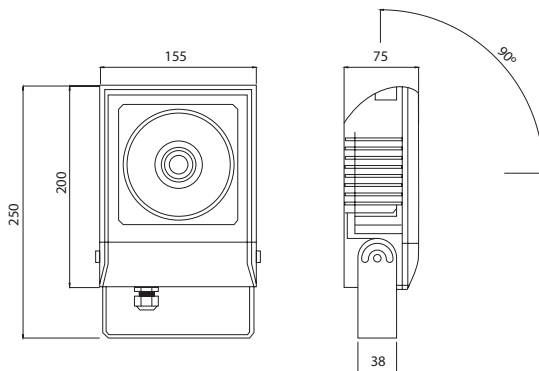
Corpo em alumínio de fundição de alta pressão.
Ângulo de abertura: 50°.

High-pressure casting aluminium lighting body.
Beam angle: 50°.

Cuerpo de iluminación de aluminio de fundición a alta presión.
Angulo de apertura: 50°.

Corps d'éclairage en aluminium de coulée à haute pression.
Angle d'ouverture: 50°.

DESENHO TÉCNICO . TECHNICAL DRAWING . DISEÑO TÉCNICO . DESSIN TECHNIQUE .

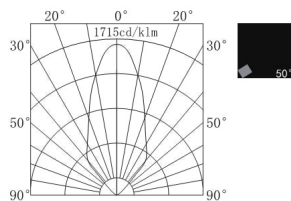


APLICAÇÃO | DIREÇÃO . APPLICATION | DIRECTION . APLICACIÓN | DIRECCIÓN . APPLICATION | DIRECTION .



Aplicação saliente | Projeção de luz orientável
Surface Application | Orientable light projection
Aplicación de superficie | Proyección de luz orientable
Application saillante | Proyección de luz orientable

FOTOMETRIA . PHOTOMETRY . FOTOMETRÍA . PHOTOMÉTRIE .



| CODE | LAMP | FINISH | PRICE (€) |
|--------------|-------------------|----------------------|-----------|
| 2509.122.7PL | LED 22W - 2020 lm | Graphite Prismatic | 141,09 |

SISTEMA ELÉTRICO . ELECTRICAL SYSTEM . SISTEMA ELECTRICO . SYSTÈME ÉLECTRIQUE .



DRIVER 220-240VAC-50/60Hz

ÍNDICE PROTEÇÃO . PROTECTION INDEX . ÍNDICE DE PROTECCIÓN . INDICE DE PROTECTION .

IP65

INFORMAÇÃO LED . LED INFORMATION . INFORMACIÓN LED . INFORMATIONS LED .

LED 3000K | 4000K

NORMAS . NORMS . NORMAS . NORMES .

Diretivas: 2006/95/CE, 2004/108/CE "Compatibilidade Electromagnética"
Normas: EN 60598-1 (2008) + A11 (2009), EN 60598-2-1:1999

CORES E ACABAMENTOS . COLORS AND FINISHES . COLORES Y ACABADOS . COULEURS ET FINITIONS .

·xFL | **7** Grafite . Graphite . Grafito . Graphite .

·xML | **P** Prismático . Prismatic . Prismatico . Prismatique .

EFICIÊNCIA ENERGÉTICA . ENERGY EFFICIENCY . EFICIENCIA ENERGETICA . EFFICACITÉ ÉNERGÉTIQUE .

